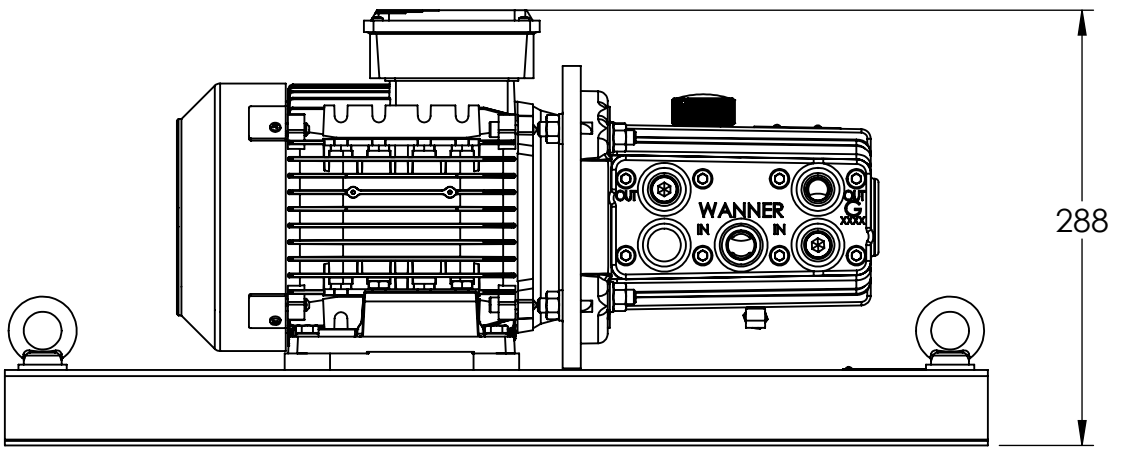


4 x Ø 20



G13 - IEC 90

38 Kg