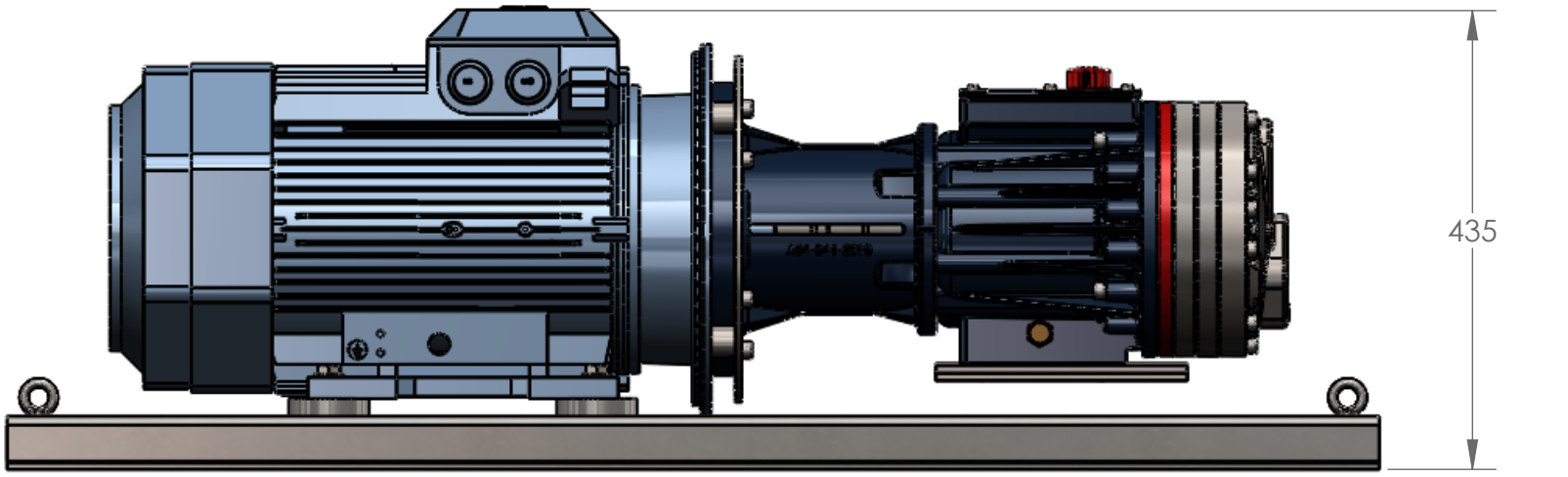


4 x  $\phi 20$



G25 - IEC 160 - MA

242 Kg