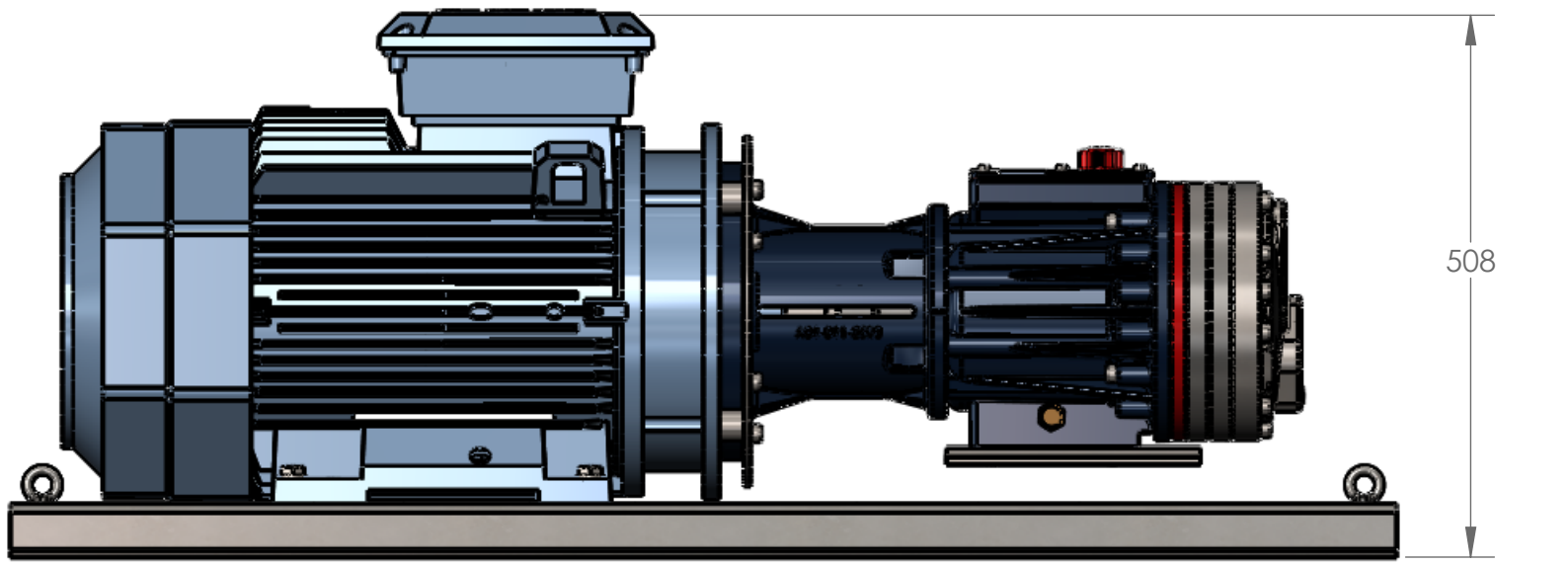


4 x Ø 20



G25 - IEC 180 - MA

328 Kg